

NYDALA - Enkelt & flexibelt



RÄCKEN

Nydala är ett räcke med kraftig underhållsfri stomme som i kombination med tryckimpregnerade träreglar ger en lång livslängd.

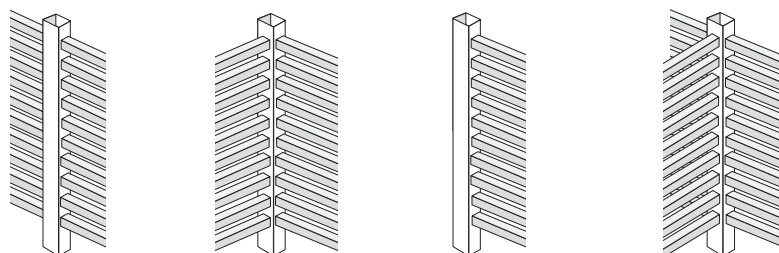
Räcket finns i olika höjder och monteringen är mycket enkel.

I standardutförande är stolparna varmgalvaniserade, men de går även att få i svart eller vit pulverlack.

Träreglarna kan laseras eller målas till önskad nyans.



Nydala, galvaniserade stolpar höjd: 112 cm, med vitlaserade träreglar.



Höjd/material	MELLANSTOLPE	HÖRNSTOLPE	SLUTSTOLPE	T-STOLPE
H: 112 cm (anv. för överliggare)				
Galvad	850-1	850-2	850-3	850-4
Svart	850-1S	850-2S	850-3S	850-4S
Vit	850-1V	850-2V	850-3V	850-4V
H: 92 cm (anv. för stolphatt)				
Galvad	803-1	803-2	803-3	803-4
Svart	803-1S	803-2S	803-3S	803-4S
Vit	803-1V	803-2V	803-3V	803-4V

Alla stolpar i Nydalas sortiment kan användas. (se sep. produktblad "Nydala staket") Stolpen med artnr. 850 (Höjd: 112 cm) är anpassad för överliggare.

TILLBEHÖR

Stolpfot, galvad..... Art.nr. 303
Stolpfot, svart..... Art.nr. 303-S
Stolpfot, vit..... Art.nr. 303-V
Stolphatt metall, galvad..... Art.nr. 304
Stolphatt metall, svart..... Art.nr. 304-S
Stolphatt metall, vit..... Art.nr. 304-V

Stolphatt plast, grå..... Art.nr. 305
Stolphatt plast, svart..... Art.nr. 305-S
Stolphatt plast, vit..... Art.nr. 305-V
Träskruv..... Art.nr. 307-1
Betongskruv..... Art.nr. 307-2



MONTERINGSANVISNING

Stolpar (Mellanstolpar, slutstolpar, hörnstolpar och T-stolpar)

Stolparna är 70x70x1,5mm (45mm mellanrum mellan hålen)
Rek. Max cc 1,8m mellan stolparna.

Montering på altandäck/terrass med stolpfot. (1)

Använd 4st fransk träskruv alt. betongskruv.

Trä stolpen över stolpfoten och knacka ner den till botten.

Vid montering på tex. en smal mur eller nära en kant där man ser en risk för flisor eller sprickbildning, använd då det skruvhål som är centrerat inne i stolpfoten. (1 special)

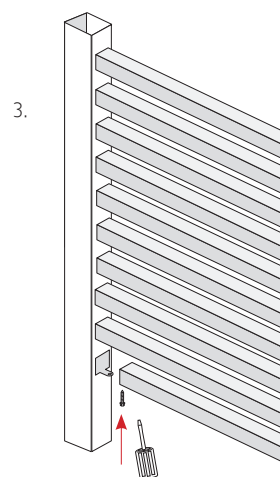
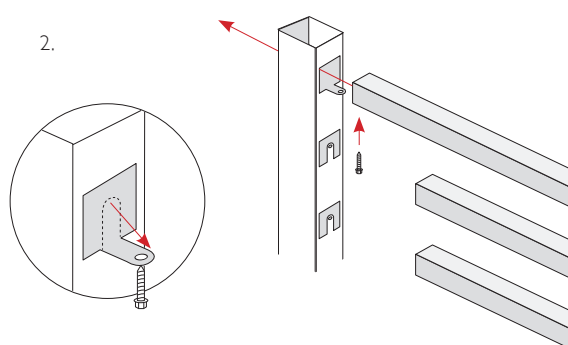
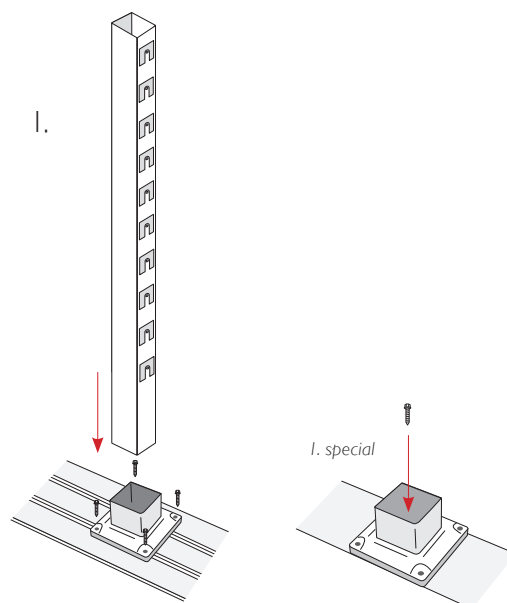
Reglar

Träreglarna ska vara 45x45mm (Standardregel i bygghandeln)

Använd tryckta regler alternativt lasera obehandlade regler.

Vik ner flikarna på stolpen och skruva fast träregeln underifrån med hjälp av skruvdragare. Börja med den översta regeln och jobba nedåt. (2)

När du kommer till den nedersta regeln blir det för trångt med skruvdragaren, använd då en kort skruvmejsel. (3)



Forts. på nästa sida



MONTERINGSANVISNING

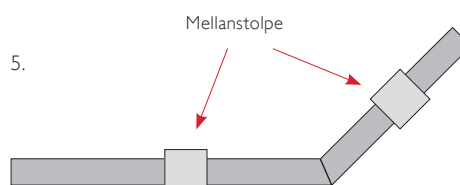
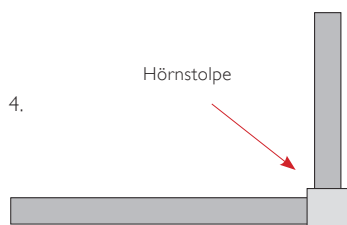
Forts. från föregående sida

Hörn 90grader:

Använd hörnstolpe. (4)

Lösning vid hörn som inte är 90grader (ej rätvinkliga):

45graders hörn. (5)



Montering av överliggare (Gäller enbart art. 850, 112 cm hög)

Börja med att vika ner de båda flikarna med hjälp av en tång eller liknande. (6)

Fäst därefter överliggaren genom att skruva underifrån. (7)

