

STAKET & ALTANRÄCKE

MONTERINGSANVISNING

Herrestad



Du behöver:

- skruvdragare
- något att mäta med

Kan också behövas;

- vinkelslip

WERN
AMOD
ESIGN

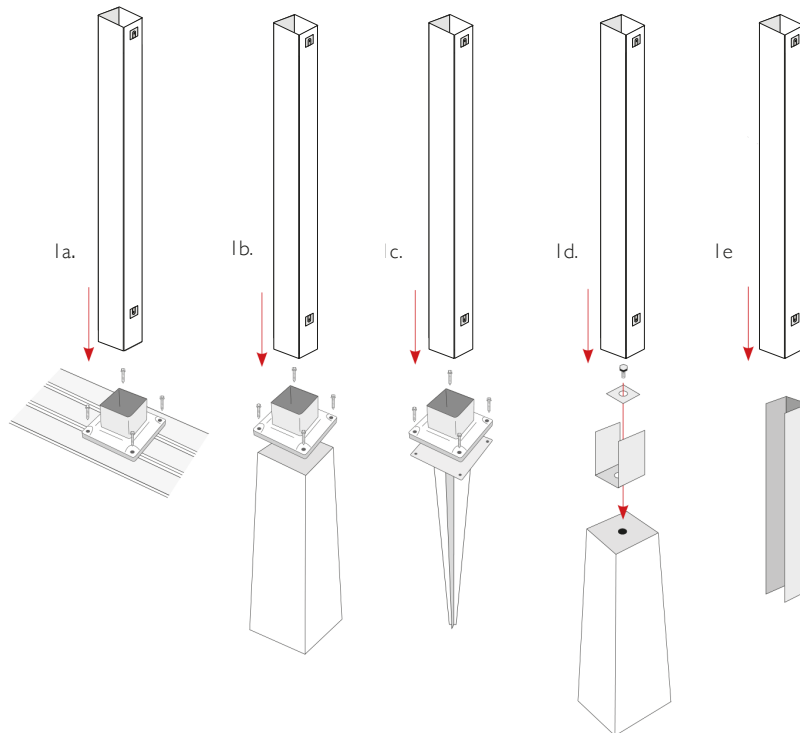
www.wernamodesign.se

FÖRANKRING

Montera stolpen på stolpfoten genom att trycka fast stolpen på stolpfoten och sedan dunka fot och stolpe mot ett hårt underlag tills stolpen bottnar.

För förankring i underlag finns olika alternativ;

- På altandäck/terass - Skruva fast stolpfoten med 4 stycken fransk träskruv. Se till att minst tvåskruvar fäster i en underliggande regel. (1a)
- På plint - Plinten bör vara minst 160mm i diameter. Förborra hål i plinten med 6 mm borr, skruva sedan fast stolpfoten med 4 stycken betongskruv. (1b)
- Med jordankare - Montera stolpe på stolpfot. Slå ned jordankaret i marken och gräv sedan ut under skruvhålen. Skruva fast stolpfoten på jordankaret och fyll sedan upp med jord igen. (rek. maxhöjd vid användning av jordankare är 120 cm) (1c)
- Med plintfäste - Använd en plint med 16mm gängat hål. Placera plintfästet och skruva fast med bult och bricka. Trä sedan stolpen över fästet. (1d)
- Med nedgjutningsprofil - Gjut ned profil i önskad höjd. Låt profilen gå upp minimum 90-95mm i stolpen. Trä sedan stolpen över profilen. (1e)

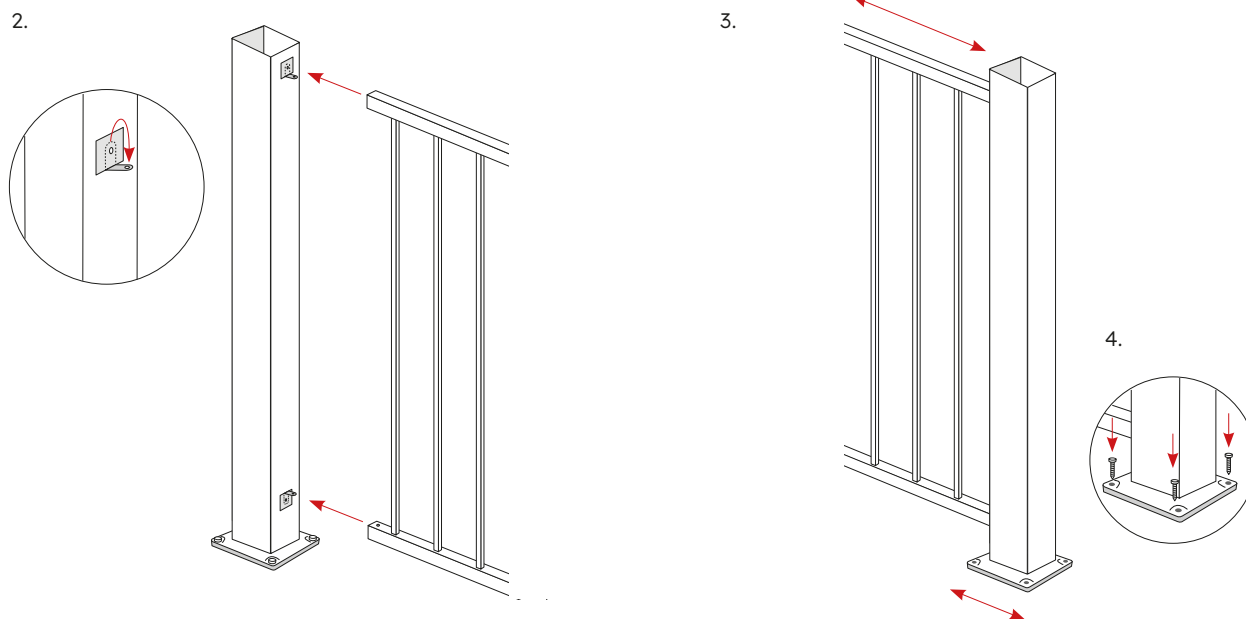


WERN
AMOD
ESIGN

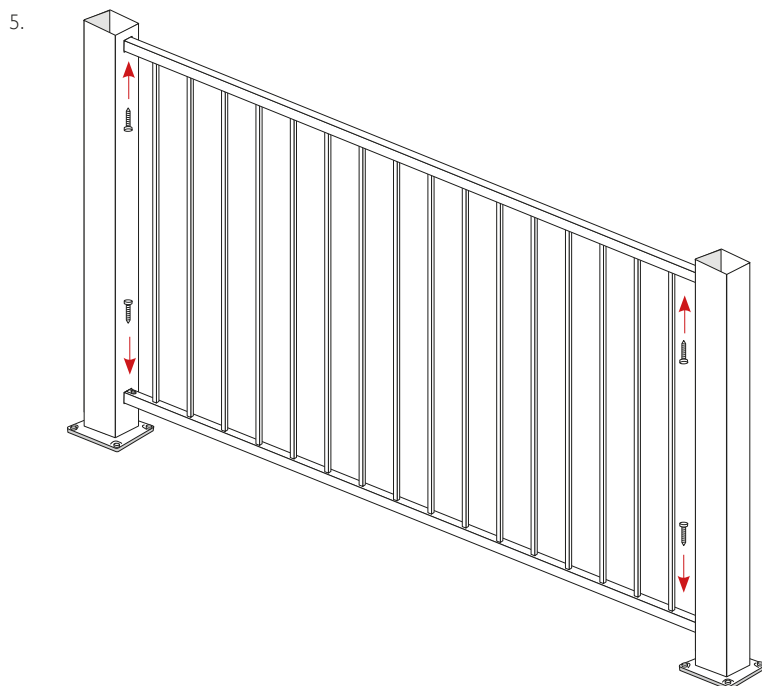
www.wernamodesign.se

SEKTIONER

Vik ut flikarna från stolpen och trä in sektionen i de två hålen. (2) Trä därefter på nästa stolpe i sektionens andra ände. Skjut sektion och stolpe i sidled tills de fått önskad plats. (3) Därefter skruvar du fast stolpfoten. (4)



Förankra sektionen genom att skruva fast den genom flikarna i stolpen. (5)



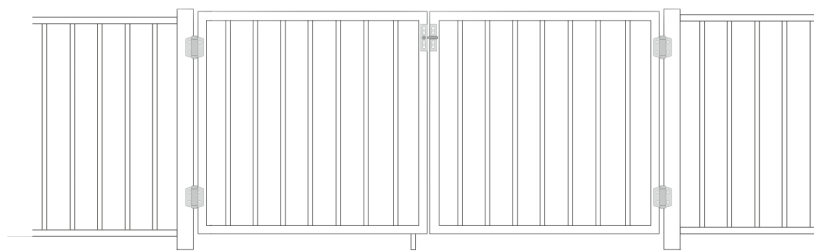
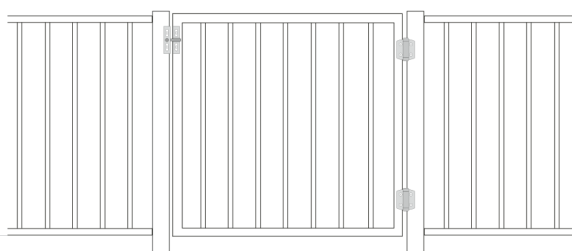
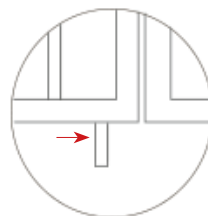
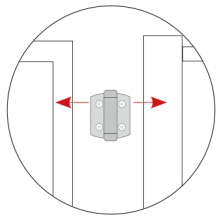
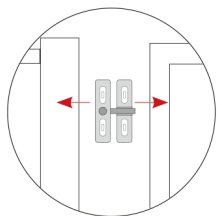
WERN
AMOD
ESIGN

www.wernamodesign.se

GRIND

Montera gångjärn på grind och slutstolpe och montera därefter lås (se separat monteringsblad). Vid dubbelgrind monteras även ett grindstopp på ena grinden. Grinden är nu klar. (6)

6.



WERN
AMOD
ESIGN

www.wernamodesign.se