

STAKET & ALTANRÄCKE

MONTERINGSANVISNING

Nydala



Du behöver:

- skruvdragare
- kortare skruvmejsel
- något att mäta med
- såg, förslagsvis gersåg

Kan också behövas;

- vattenpass

WERN
AMOD
ESIGN

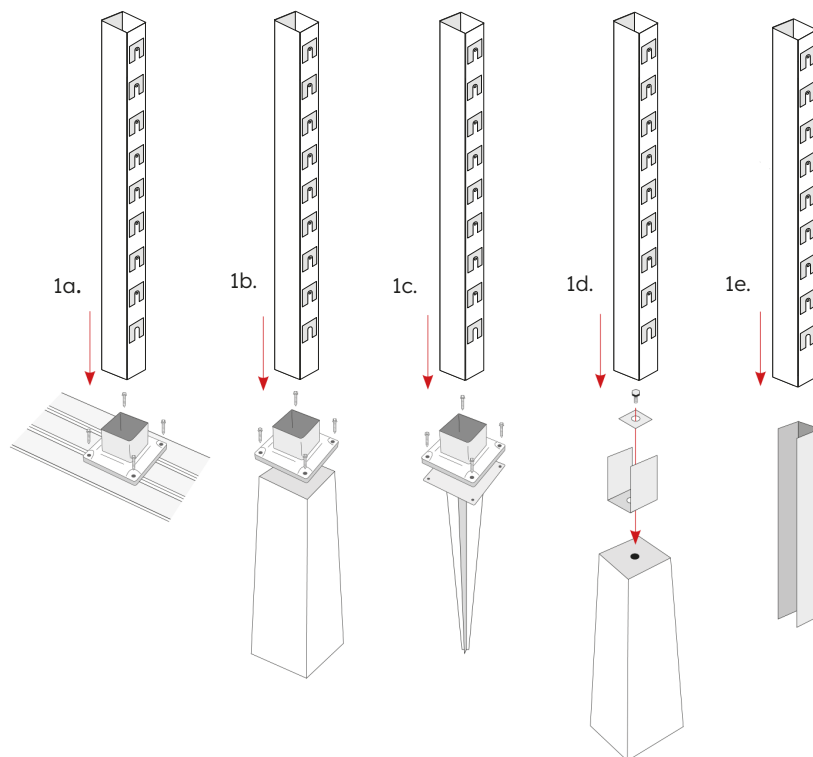
www.wernamodesign.se

FÖRANKRING

Montera stolpen på stolpfoten genom att trycka fast stolpen på stolpfoten och sedan dunka fot och stolpe mot ett hårt underlag tills stolpen bottenar. Vi rekommenderar ett cc-mått på 1,50-1,60 m mellan stolparna (max 1,80 m).

För förankring i underlag finns olika alternativ;

- På altandäck/terass - Skruva fast stolpfoten med 4 stycken fransk träskruv. Se till att minst tvåskruvar fäster i en underliggande regel. (1a)
- På plint - Plinten bör vara minst 160mm i diameter. Förborra hål i plinten med 6 mm borr, skruva sedan fast stolpfoten med 4 stycken betongskruv. (1b)
- Med jordankare - Montera stolpe på stolpfot. Slå ned jordankaret i marken och gräv sedan ut under skruvhålen. Skruva fast stolpfoten på jordankaret och fyll sedan upp med jord igen. (rek. maxhöjd vid användning av jordankare är 120 cm) (1c)
- Med plintfäste - Använd en plint med 16mm gängat hål. Placera plintfästet och skruva fast med bult och bricka. Trä sedan stolpen över fästet. (1d)
- Med nedgjutningsprofil - Gjut ned profil i önskad höjd. Låt profilen gå upp minimum 90-95mm i stolpen. Trä sedan stolpen över profilen. Om profilen går upp högre kan inte nedersta regeln träs igenom stolpen, men den går att monteras fast. (1e)



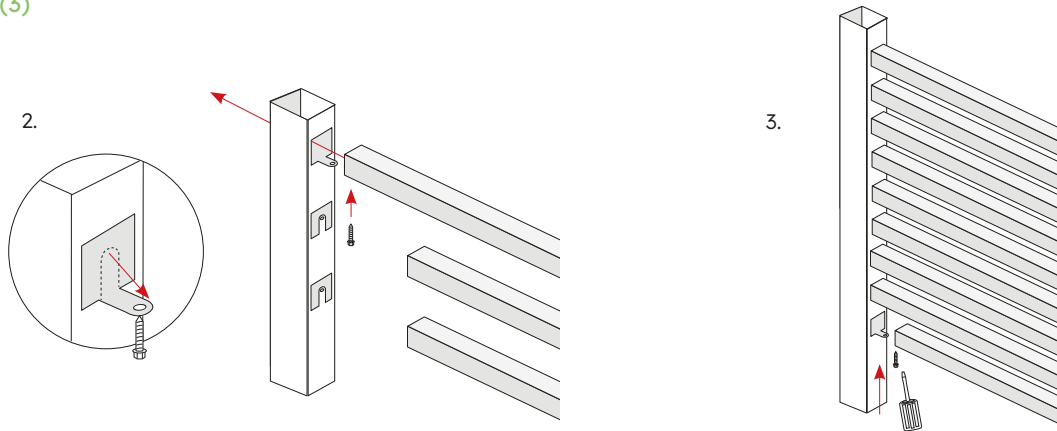
WERN
AMOD
ESIGN

www.wernamodesign.se

TRÄREGLAR

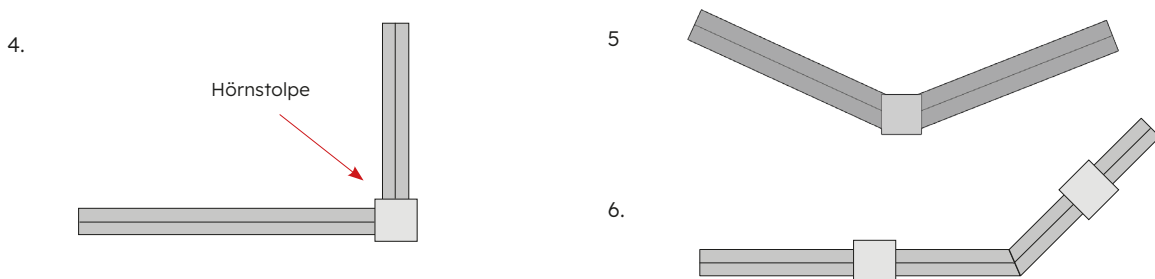
Träreglarna till Nydala ska vara 45x45mm. Detta är en standardregel i bygghandeln. Du kan använda exempelvis tryckta regler eller lasera obehandlade regler.

Vik ner flikarna på stolpen och skruva fast träregeln underifrån med hjälp av skruvdragare. Börja med den översta regeln och jobba nedåt. (2) När du kommer till den nedersta regeln blir det för trångt med skruvdragaren, använd då en kort skruvmejsel. (3)



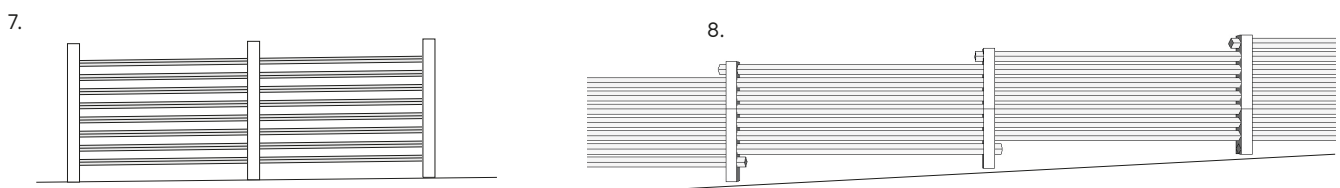
HÖRN

- 90 graders hörn - Använd hörnstolpe. (4) Reglarna behöver ej geras i hörn, men det rekommenderas då de kommer längre in i stolpen.
- Ej rätvinkliga hörn - Använd en mellanstolpe, gera/snedkapa träreglarna och låt dem mötas inuti stolpen. (5) Du kan också använda dig av två mellanstolpar och gera/snedkapa träreglarna i hörnet. (6)



HÖJDSKILLNADER

Vid höjdskillnad kan reglarna lutas ca. 10-15°. (7) Ett annat alternativ vid höjdskillnader är att trappa staketet. (8)



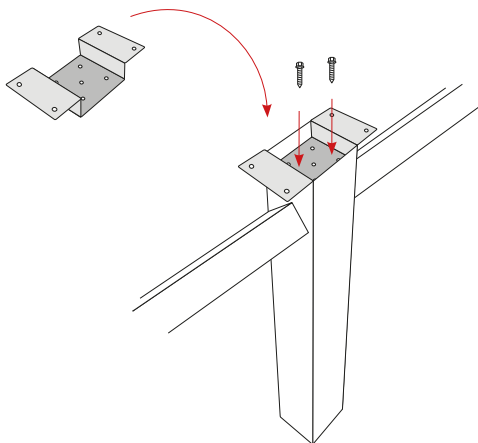
Vid svag höjdskillnad kan reglarna lutas ca. 10-15°

Ex. på trappning.

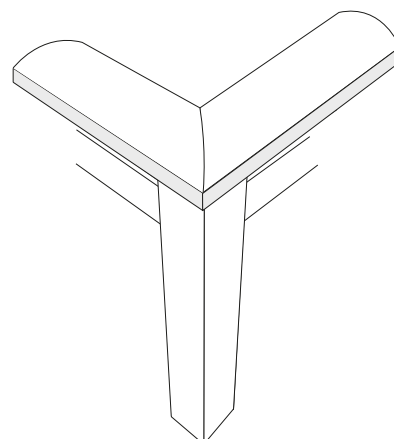
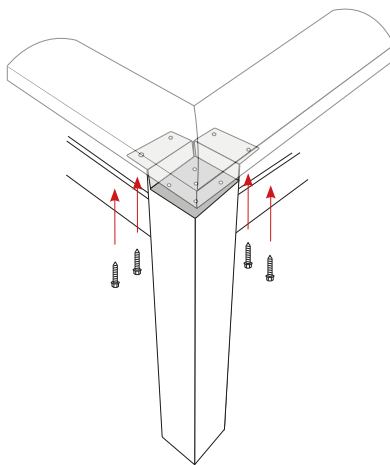
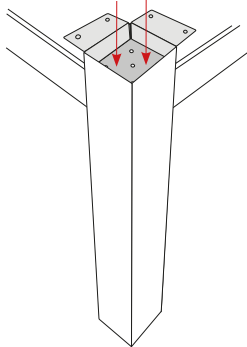
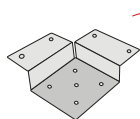
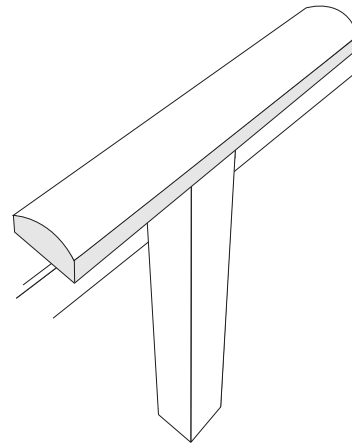
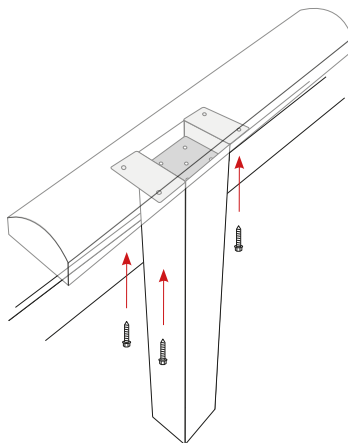
MONTERING AV ÖVERLIGGARE

Om du vill ha en överliggare till ditt staket använder du dig av vårt överliggarfäste. Det finns till både raka längder och till hörn 90 grader. Placera överliggarfästet inuti stolpen och fäst det med skruv i den översta träregeln. (9) Fäst därefter överliggaren genom att skruva fast den med skruv underifrån genom fästet. (10)

9.



10.



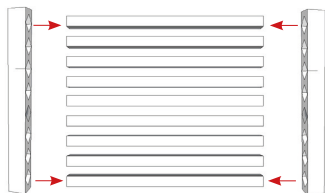
WERN
AMOD
ESIGN

www.wernamodesign.se

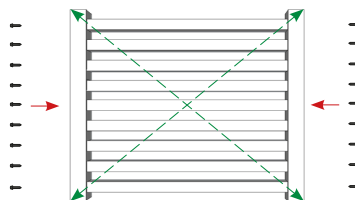
TRÄ/METALL-GRIND

Grinden levereras med stolphattar, självstängande gångjärn, skruv och lås. Börja med att kapa reglarna till önskad bredd, rekommenderad bredd är max 80 cm. Var noga så att alla regler är lika långa, för bästa stabilitet. Trä i reglarna i grindstolparna (11), kontrollmät så att diagonalerna är lika. Skruva därefter fast reglarna från yttersidan på grindstolpen. (12) Montera gångjärn och lås (se separat monteringsblad). Fäst grindstödet med den bockade delen på slutstolpen och den raka delen på grinden. Detta för att avlasta gångjärnen i stängt läge. (13) Grinden är nu klar. (14)

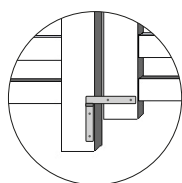
11.



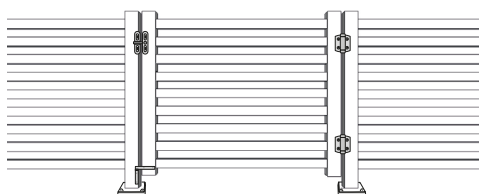
12.



13.



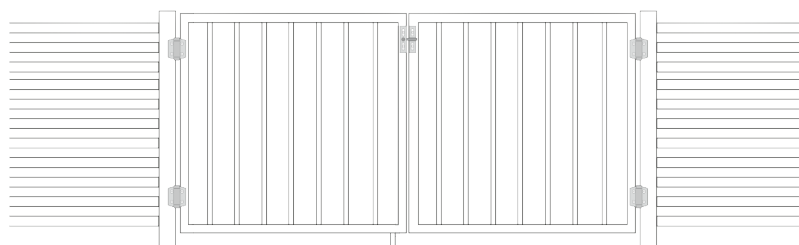
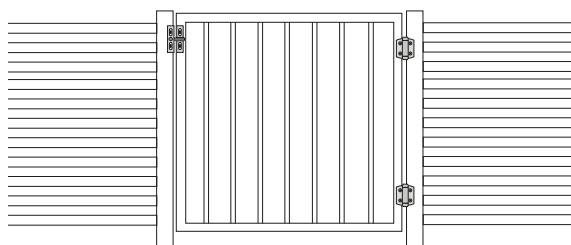
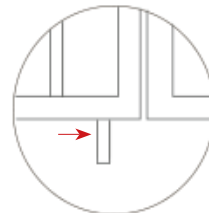
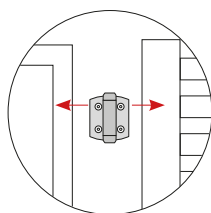
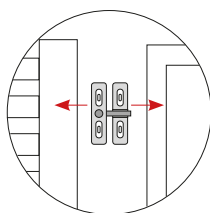
14.



METALLGRIND

Montera gångjärn på grind och slutstolpe och montera därefter lås (se separat monteringsblad). Vid dubbelgrind monteras även ett grindstopp på ena grinden. Grinden är nu klar. (15)

15.



Galvat material skall innan montering förvaras skyddat från regn och fukt, för att undvika missfärgningar och vitrost. Dessa har ingen påverkan på rostskyddet, men de kan förfärla ytan. Missfärgningar och vitrost kan uppstå om stolparna placeras tätt utan att vatten har en chans att rinna av eller torka.

WERN
AMOD
ESIGN

www.wernamodesign.se